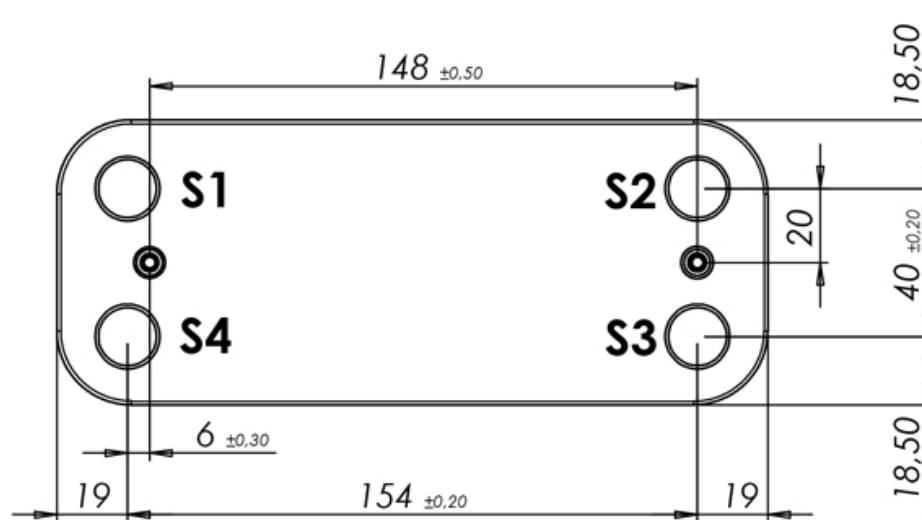
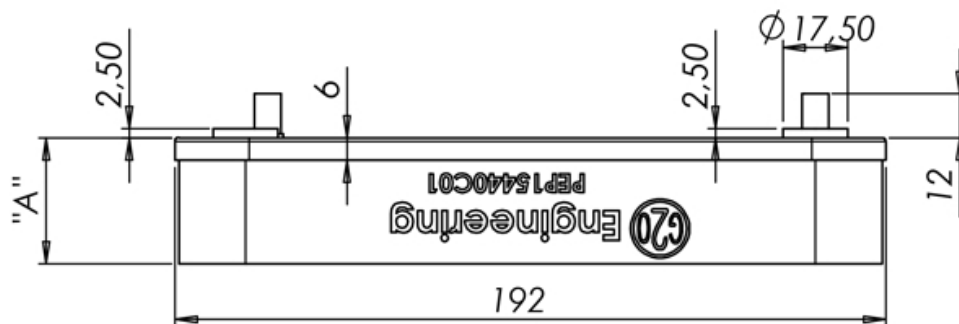


HASZNÁLATI MELEGVÍZ HŐCSERÉLŐ

KÓD: PEP15440C01-12

TARTALÉK ALKATRÉSZ:
RIELLO: 4364200 | BERETTA: R8036



Műszaki adatok

| | | | | | |
|-------------------|--------------|-------------------|-------------|----------------------|-----------|
| A | 2.4xN.P.+7mm | Üzemi hőmérséklet | -15/+110 °C | Lemezek száma (N.P.) | 12 |
| Csatlakozó átmérő | Ø 16,00mm | Primer kör | S1-S2 | Lemezek anyaga | INOX 304L |
| Üzemi nyomás | 10 bar | Szekunder kör | S3-S4 | Forrasztanyag | RÉZ |