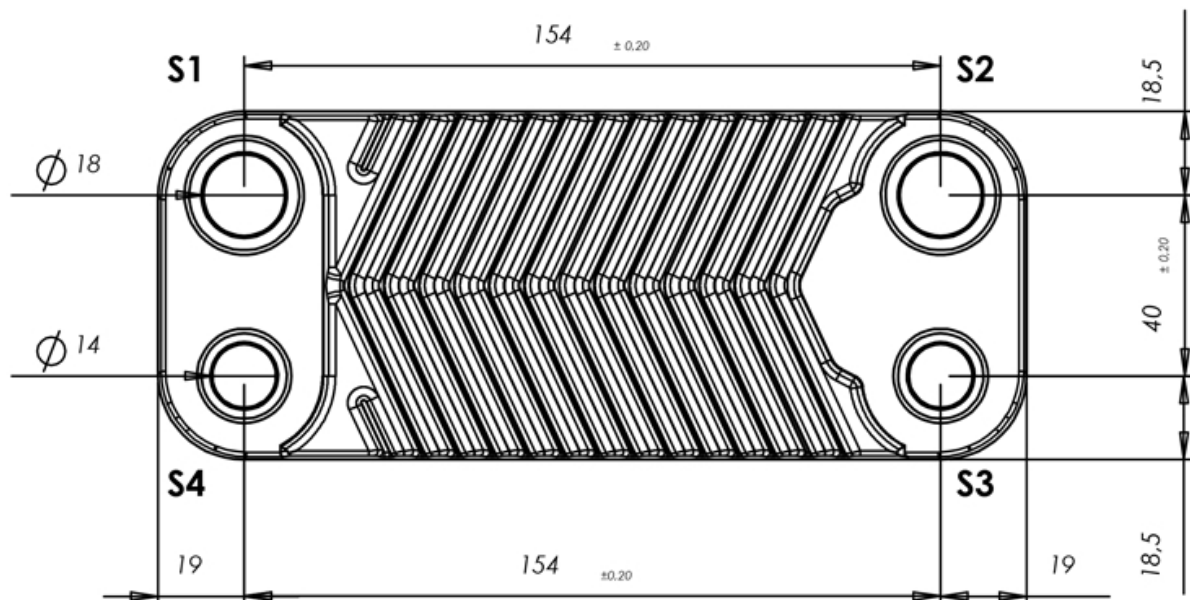
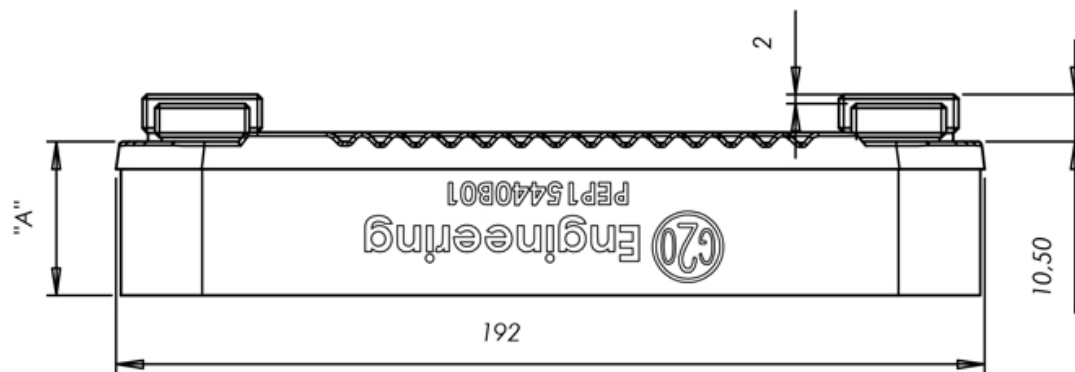


HASZNÁLATI MELEGVÍZ HŐCSERÉLŐ

KÓD: PEP15440B01-20

TARTALÉK ALKATRÉSZ:
FERROLI:39812300



Műszaki adatok

A	2.4xN.P.+7mm	Üzemi hőmérséklet	-15/+110 °C	Lemezek száma (N.P.)	20
Csatlakozó átmérő	Ø 18,00-14,00mm	Primer kör	S1-S2	Lemezek anyaga	INOX 304L
Üzemi nyomás	10 bar	Szekunder kör	S3-S4	Forrasztanyag	RÉZ