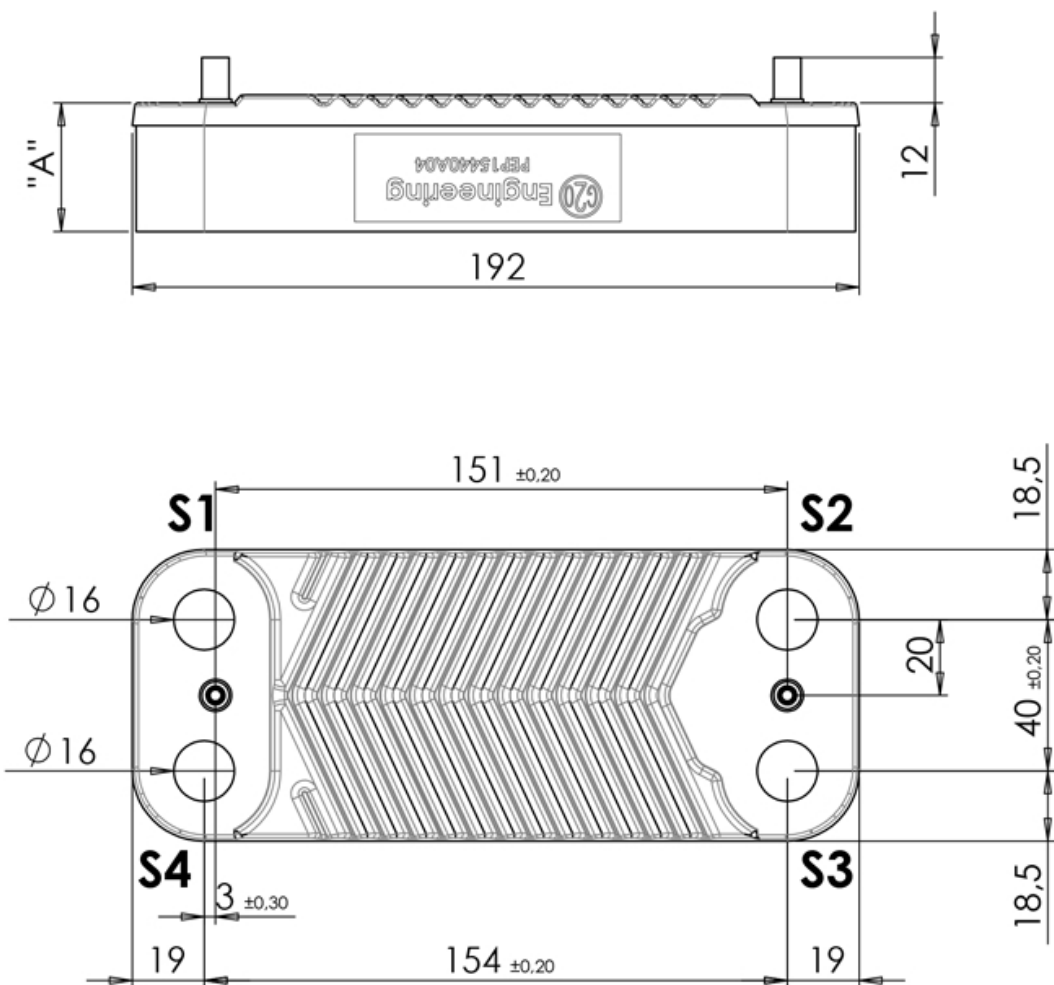


HASZNÁLATI MELEGVÍZ HŐCSERÉLŐ

KÓD: PEP15440A04-16

TARTALÉK ALKATRÉSZ: IMMERGAS



Műszaki adatok

A	2.4xN.P.+7mm	Üzemi hőmérséklet	-15/+110 °C	Lemezok száma (N.P.)	16
Csatlakozó átmérő	Ø 16,00mm	Primer kör	S1-S2	Lemezok anyaga	INOX 304L
Üzemi nyomás	10 bar	Szekunder kör	S3-S4	Forrasanyag	RÉZ